



## Báscula de Plataforma con Indicador de Acero

Steel Indicator Platform Scale



Plataforma de acero al carbono  
con superficie antiderrapante

Ruedas de poliuretano suave con sistema de frenado

Pantallas para usuario y cliente

LEA ESTE MANUAL ANTES DE HACER USO DE LA BÁSCULA DE PLATAFORMA

### BAPCA-800



Cálculo  
de cambio



Batería recargable  
de 100 horas

### 800 kg / 200 g

Capacidad Máxima / División Mínima



Excede los Estándares  
de Certificación

## CONOZCA SU BÁSCULA

Usted ha adquirido un producto RHINO, lo cual le garantiza durabilidad ya que la báscula de plataforma BAPCA-800 ha sido fabricada bajo estándares de calidad norteamericanos. Conserve este instructivo de uso, el cual le ayudará a comprender la operación de la báscula de plataforma RHINO modelo BAPCA-800 y le será útil para futuras referencias.

### ESPECIFICACIONES TÉCNICAS

#### EXACTITUD

Media III

#### CAPACIDAD

Máx= 800 kg    Mín= 4 kg  
 $d=e= 200\text{ g}$      $d_T= 200\text{ g}$   
 Lím= 1 200 kg    T= 199.80 kg

#### ALIMENTACIÓN

6 V $\text{---}$  / 500 mA

#### ADAPTADOR DE CA/CC

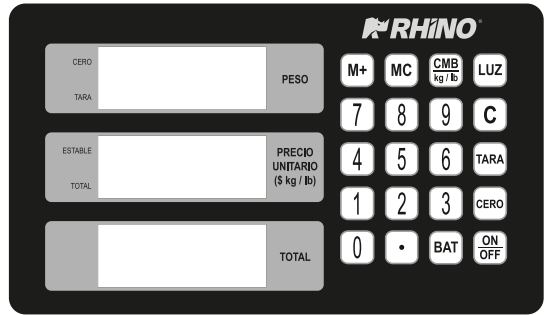
Modelo: ST-099C9  
 Entrada: 100 - 240 V $\sim$  50-60 Hz 150 mA

#### BATERÍA RECARGABLE

4 V $\text{---}$  / 4 Ah

#### TEMPERATURA DE OPERACIÓN

0 °C a 40 °C



**CERO.** Muestra que no hay ningún peso detectado sobre la báscula de plataforma.

**TARA.** Indica que la función Tara se encuentra activa.

**ESTABLE.** Indica que no se detecta ninguna variación en la medición.

**TOTAL.** Se enciende cuando se está realizando una acumulación.

### FUNCIONES DEL TECLADO



	Encendido y apagado		Activa y desactiva la luz de respaldo	
	a	Dígitos de entrada		Borra el precio ingresado
	Punto decimal		Activa la función de Tara	
	Acumula productos en la memoria		Regresa la báscula de plataforma a peso cero	
	Borra acumulaciones de la memoria		Muestra la carga restante en la batería	
	Calcula el cambio / Cambia la unidad de medida			

## PARTES DEL INDICADOR

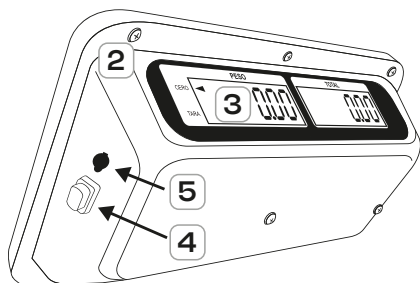
<b>1</b>	<b>2</b>	<b>3</b>	<b>4</b>
Panel frontal	Carcasa	Panel posterior	Botón de encendido

<b>5</b>
Entrada de adaptador de corriente

### Vista frontal



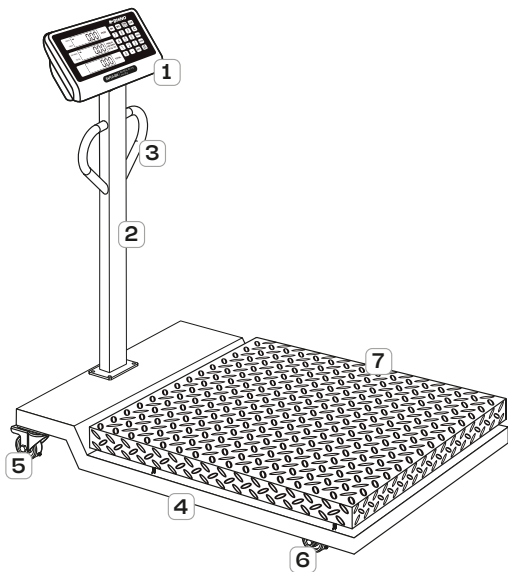
### Vista inferior



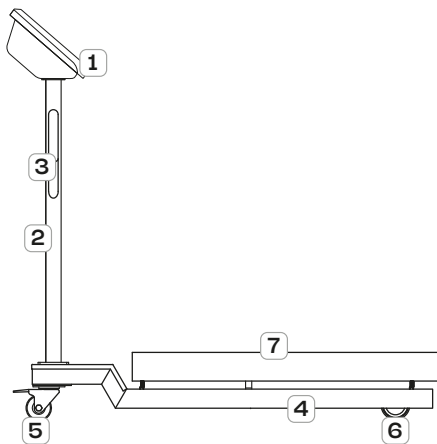
## DIAGRAMA DE ARMADO

<b>1</b>	<b>2</b>	<b>3</b>	<b>4</b>
Indicador	Tubo de indicador	Manubrio	Soporte inferior

<b>5</b>	<b>6</b>	<b>7</b>
Ruedas giratorias	Ruedas fijas	Plataforma



### Vista Lateral


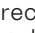


- Coloque el soporte inferior de la plataforma en el piso.
- Coloque el tubo del indicador sobre los 4 orificios de la base de la plataforma.

- Fije el tubo del indicador a la plataforma con los 4 tornillos en la base.
- Retire los 4 tornillos que vienen en la parte inferior del indicador y coloque el indicador sobre el tubo.
- Vuelva a colocar los 4 tornillos que vienen en el indicador para fijarlo a la plataforma.



## GUÍA RÁPIDA DE USO

- Retire la báscula de plataforma de su empaque, asegúrese de que esté en perfectas condiciones y que incluya todos sus accesorios (plato de acero, adaptador de corriente, ruedas de báscula e indicador), coloque el plato sobre el chasis de carga superior.
- Coloque la báscula de plataforma en una superficie firme.
- Antes de utilizar la báscula de plataforma, conéctela por un periodo de 12 horas. Es muy **IMPORTANTE** que siga los pasos descritos para la carga de la batería.
- Una vez cargada la batería por completo, el indicador de nivel se encontrará al máximo, usted puede entonces usar la báscula de plataforma. Le sugerimos de antemano que **NO MANTENGA CONECTADA LA BÁSCULA DE PLATAFORMA**, ya que puede afectar la vida útil de la batería.
- La báscula de plataforma cuenta con una tecla de encendido  en la parte inferior derecha del panel  un interruptor en la parte lateral derecha del indicador. Encienda la báscula de plataforma activando el interruptor y pulsando la tecla



## ADVERTENCIAS

En caso de requerir asistencia técnica, acuda a uno de los centros de servicio autorizados Rhino.

No abrir la báscula de plataforma por su cuenta o la garantía será nula.



La báscula de plataforma no debe quedar expuesta a goteos o salpicaduras por líquidos.

Proteger la báscula de plataforma de los insectos, no utilice aerosol, solo productos sólidos contra insectos.



No dejar caer de golpe el producto que desea pesar, esto puede dañar la celda de carga.

No dirigir el flujo de aire de ventiladores o calentadores directamente hacia la báscula de plataforma.



Proteger la báscula de plataforma del polvo y la humedad ya que pueden dañarla.

No trasladar la báscula de plataforma levantándola sólo del indicador ya que puede dañarlo.



## ATENCIÓN

**Riesgo de explosión en caso de sustitución de la batería por una de tipo incorrecto. Deshágase de las baterías usadas conforme al proceso de desechos de materiales peligrosos.**

Las baterías deben conectarse con la polaridad correcta (+ y -).



## CARGA DE LA BATERÍA

Para asegurar una óptima vida útil a su batería y evitar deteriorarla, asegúrese que los ciclos de carga

se cumplan de manera completa repitiendo los pasos descritos a continuación.

### EJEMPLO DE UN CICLO ÓPTIMO

- Cargue la batería por completo. No use la báscula de plataforma durante el primer periodo de carga que debe durar **12 horas**.
- Una vez que la carga llegue al 100% (se detiene la animación en el indicador de nivel de carga en la pantalla **TOTAL**) es importante que desconecte el adaptador de la corriente eléctrica.
- Use la báscula de plataforma de manera normal hasta que la báscula de plataforma le indique cuando debe ser recargada (alarma sonora e indicador de pantalla) y repita este procedimiento.



## PRECAUCIONES

En caso de requerir asistencia técnica, acuda a uno de los centros de servicio autorizados Rhino.

La batería nueva tiene una duración de **100 horas de uso continuo POR CADA CICLO**. La vida útil de una batería es de más de 200 ciclos (ciclos óptimos). Una vez cumplido este número de ciclos el desempeño de la batería irá disminuyendo paulatinamente.

Reemplace la batería cuando su tiempo de vida útil haya terminado. Para adquirir baterías o accesorios, contacte a su distribuidor Rhino más cercano.

En el caso que la báscula de plataforma se encuentre inactiva por periodos prolongados (3 meses o más), es necesario que se recargue al 100%, de lo contrario esta comenzará a dañarse. **Si la batería queda sin uso por más de 3 meses podría sufrir daños.**

Cuando exista un sobrepeso sobre la báscula de plataforma (más de 800 kg) se emitirá una alarma. **Quite inmediatamente el sobrepeso del plato, de lo contrario puede dañar la celda de carga.**

Cuando exista una falla, alguna sobrecarga de corriente o falta de voltaje, de igual manera la báscula de plataforma emitirá una alarma. Desconecte la báscula de plataforma inmediatamente de la corriente para evitar daños.



## ENCENDIDO DE LA BÁSCULA DE PLATAFORMA

- La báscula de plataforma cuenta dos interruptores, el principal, se encuentra en la parte posterior del indicador, (ver apartado de armado) y el secundario en la tecla **ON/OFF** en el panel frontal.

Al encender la báscula de plataforma esta hará un conteo de arranque y después mostrará **"0.0"** en las pantallas. Si coloco el plato después de haber encendido la báscula de plataforma y esta muestra su peso, solo presione la tecla **CERO** para ajustar el peso a **"0.0"** con el plato colocado.



## FUNCIÓN TARA

Permite pesar productos contenidos en algún recipiente cuyo peso no quiere ser incluido en el total, obteniendo así el peso neto.

Siga estos pasos para activar y desactivar la función de TARA:

- Coloque el recipiente vacío que desee descontar de la medición sobre el plato de la báscula de plataforma. El peso del recipiente se mostrará en la pantalla.
- Coloque el recipiente vacío que desee descontar de la medición sobre el plato de la báscula de plataforma. El peso del recipiente se mostrará en la pantalla.
- Oprima la tecla **TARA**, se encenderá el indicador de **TARA** en la pantalla de **PESO** y esta volverá a mostrar **"0.0"**.

- Quite el recipiente para cerciorarse que el valor de **TARA** se ha ingresado correctamente, al hacer esto el peso del envase se mostrará en pantalla con valor negativo.

- Use la báscula de plataforma de manera normal con el recipiente, el peso mostrado en la pantalla será el peso **NETO** del producto.

- Para desactivar la función de TARA retire el producto y el recipiente y presione nuevamente la tecla **TARA**.



## FUNCIÓN DE CÁLCULO DE PRECIO

Permite calcular el precio a cobrar al cliente.

- Coloque el producto que desea pesar sobre el plato.
- Introduzca el precio por kilo (o libra si es que está usando esta unidad de medida) con el teclado numérico, por ejemplo, si coloca 1.6 kg de plátano y el precio x kilo es de \$10.00 pesos, la báscula de plataforma mostrará "16.00" en la pantalla de **TOTAL**.
- Si introduce un precio erróneo puede presionar la tecla **C** e introducir el precio correcto.



## FUNCIÓN DE ACUMULAR

Permite realizar acumulaciones de peso e ir sumando los valores para mostrar el total a pagar.

Utilizando esta función no necesitará usar calculadora, ahorrando tiempo y evitando errores en la cuenta.

- Para borrar el total acumulado y pasar a una nueva cuenta solo presione la tecla **MC**.

A continuación se muestran los pasos para utilizar la función de acumulación:

- Asegúrese de que la báscula de plataforma no tenga ningún artículo sobre el plato y la pantalla muestre "**0.0**".
- Coloque un producto en el plato y posteriormente introduzca con el teclado el precio por kilo (o libra) del artículo.
- Presione la tecla **M+**. La pantalla de **PESO** mostrará el mensaje "**-Add-**", mientras que en la pantalla de **PRECIO UNITARIO** se muestra el número de acumulaciones, por ejemplo en la primer acumulación mostrará "**1**".
- Retire el producto del plato y verifique que la pantalla de **PESO** regrese a "**0.0**".
- Repita de los pasos 2 al 4 para realizar todas las acumulaciones que necesite para obtener el precio total de la cuenta.

**Nota.** Si desea ingresar un nuevo precio presione la tecla **C** y teclee el nuevo precio para el próximo producto a acumular.



## REVISIÓN DE CUENTA

Una vez realizadas todas las acumulaciones, asegúrese de retirar cualquier producto sobre el plato y que la báscula de plataforma se encuentre marcando "**0.0**" en la pantalla de **PESO**.

- Presione la tecla **M+**. La pantalla de **PESO** mostrará "**-tot-**", la pantalla de **PRECIO UNITARIO** mostrará el número de acumulaciones (por ejemplo "**07**"), y la pantalla de **TOTAL** mostrará la suma de todos los precios acumulados.
- Para que la báscula de plataforma calcule el cambio que debe regresar al cliente vaya al apartado **FUNCIÓN DE CÁLCULO DE CAMBIO**.



## CÁLCULO DE CAMBIO

Permite calcular el cambio que debe regresar al cliente.

Una vez ingresada toda la información correspondiente a la transacción siga estos pasos para que su báscula de plataforma calcule cuánto debe regresar al cliente:

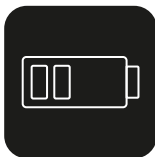
- Asegure que no haya ningún artículo sobre el plato y presione la tecla **M+** para visualizar el total de la cuenta.
- Presione la tecla **CMB kg/lb**, en la pantalla de **PESO** se mostrará **"-CHA-"**.
- Ingrese el dinero que recibe con el teclado numérico, el dinero recibido aparecerá en la pantalla de **PESO UNITARIO** y el cambio a regresar al cliente aparecerá en la pantalla de **TOTAL**.
- Al finalizar presione la tecla **MC** para borrar la cuenta y atender a otro cliente.



## LUZ DE RESPALDO

Si se encuentra en un entorno con poca iluminación, puede activar la luz de respaldo que enciende las pantallas de la báscula de plataforma (activar la luz de respaldo puede reducir significativamente la duración de la carga en su batería).

- Para activar la luz de respaldo, sólo presione la tecla **LUZ**.
- Al tener activada la luz de respaldo esta se apagará tras algunos segundos de inactividad, se volverá a encender cuando se coloque algún producto sobre el plato o cuando se presione cualquier tecla.



## REVISIÓN DE LA BATERÍA

Presione la tecla **BAT** y la pantalla **TOTAL** mostrará el voltaje de la batería por algunos segundos. Cuando la batería este cerca de agotarse, el indicador de la pantalla de **TOTAL** parpadeará.



## UNIDAD DE MEDIDA

Permite cambiar la unidad de medida de kg (kilogramos) a lb (libras).

Para cambiar la unidad de medida presione la tecla **CMB kg/lb** por 3 segundos aproximadamente o hasta que encienda el indicador correspondiente de la pantalla de **PESO**, ya sea **"kg"** (kilogramos) o **"lb"** (libras).



## ALARMA DE SOBREPESO

La báscula de plataforma cuenta con una alarma de sobre peso para su protección, la cual se activará al colocar más de **800 kg** sobre su báscula de plataforma.

Cuando sobre cargue la báscula de plataforma, hará un sonido intermitente y la pantalla mostrará **"- - - -"**, retire de inmediato la carga para evitar que se dañe su báscula de plataforma.

## PÓLIZA DE GARANTÍA

La báscula de plataforma BAPCA-800 marca Rhino® que usted ha adquirido cuenta con 2 años de garantía bajo defecto de fabricación a partir de la fecha de adquisición, bajo las siguientes condiciones:

- Para hacer efectiva la garantía, bastará presentar esta póliza sellada y con la fecha por su distribuidor, recibo de compra o factura junto con la báscula de plataforma en cualquiera de nuestros centros de servicio autorizados.

- En ningún caso el tiempo de reparación será mayor a 30 días, transcurrido este tiempo, Rhino Maquinaria S.A. de C.V. procederá a efectuar el cambio por una báscula de plataforma equivalente.

Esta garantía ampara las piezas, componentes de producto y mano de obra de la reparación a excepción de la batería y la calibración o ajuste de peso de la báscula de plataforma.

Esta garantía será nula en los siguientes casos:

- Cuando el sello de garantía se encuentre violado por parte del usuario.

- Cuando la báscula de plataforma se hubiese utilizado en condiciones distintas a las normales.

- Cuando la báscula de plataforma hubiese sido alterada o reparada por personal no autorizado.

- Cuando la báscula de plataforma hubiese sido dañada por insectos o plagas.

- Daño causado por descargas eléctricas.

- Daño causado por derrame de líquidos o humedad.

Si el centro de servicio autorizado se niega a hacer válida la garantía, comuníquese en la CDMX al 55 4429 0229 o en el interior de la república al 800 377 8242, o acuda a nuestro Centro de Servicio Matriz ubicado en: Avenida Uno, No. 7, Colonia Cartagena Parque Industrial, Tultitlán, Estado de México, México, C.P. 54918:

Correo electrónico: [servicio@rhino.mx](mailto:servicio@rhino.mx)

La presente garantía es otorgada por:  
Rhino Maquinaria S.A. de C.V.  
Avenida Ruiz Cortines, MZ. 1, Lt. 20, Piso 4,  
Lomas de Atizapán 2A Sección, Atizapán  
de Zaragoza, Estado de México, México,  
C.P. 52977, Tel.: 55 4429 0229  
R.F.C. RMA070613AY7

## ¡En Rhino te brindamos el respaldo técnico que necesitas!

Contamos con una red de centros de servicio a nivel nacional para dar mantenimiento a tus básculas o hacer válida la garantía.

Servicio, mantenimiento y refacciones:

55 4429 0229 en la CDMX

o del interior de la República Mexicana: 800 377 8242

Correo electrónico: [servicio@rhino.mx](mailto:servicio@rhino.mx)

CENTROS DE SERVICIO RHINO



Rhino Maquinaria S.A. de C.V.  
Avenida Ruiz Cortines, MZ. 1, Lt. 20, Piso 4  
Lomas de Atizapán 2A Sección, Atizapán de Zaragoza  
Estado de México, México, C.P. 52977 Tel.: 55 4429 0229  
R.F.C. RMA070613AY7, Manufacturado en China  
e-mail: [info@rhino.mx](mailto:info@rhino.mx)  
[rhino.mx](http://rhino.mx)

Sello del distribuidor